

**PROJEKTUOJAMŲ ĮRENGINIŲ EKSPLIKACIJA**

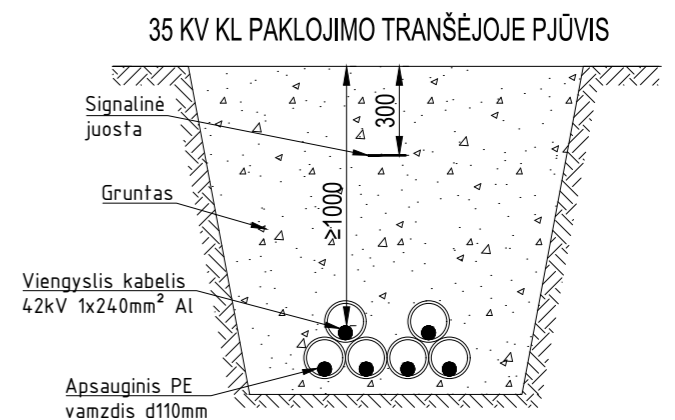
OBJ.NR. PLANE	PAVADINIMAS	MATO VNT	KIEKIS	PASTABOS
01	35KV, 10KV US IR VP MODULINIS PASTATAS	M2	83,40	ESAMAS
02	110/33/10KV 25MVA GALIOS TRANSFORMATORIUS	VNT.	1	
03	110/10KV 6,3MVA GALIOS TRANSFORMATORIUS	VNT.	1	ESAMAS
04	72,5KV VIRŠTAMPIŲ RIBOTUVAS SU VIENPOLIU ĮŽEMIKLIU	KOMPL.	1	ESAMAS
04.1	72,5KV VIRŠTAMPIŲ RIBOTUVAS SU VIENPOLIU ĮŽEMIKLIU	KOMPL.	1	ESAMAS PERKELIAMAS
05	35KV KOMPENSACINĖ RITĖ 14-140A	VNT.	1	
06	35KV NEUTRALĖS VIRŠTAMPIŲ RIBOTUVAS	VNT.	1	ESAMAS PERKELIAMAS
07	35KV VIENPOLIS SKYRIKLIS	VNT.	1	ESAMAS PERKELIAMAS
08	10 KV ĮŽEMĖJIMO SROVIŲ KOMPENSAVIMO ĮRENGINIAI	KOMPL.	1	ESAMI
09	35KV VIRŠTAMPIŲ RIBOTUVAI	VNT.	3	ESAMI
10	35KV ATRAMINIAI IZOLIATORIAI	VNT.	3	ESAMI
10.1	35KV ATRAMINIS IZOLIATORIUS	VNT.	1	
11	10KV VIRŠTAMPIŲ RIBOTUVAI	VNT.	6	ESAMI
12	24KV ATRAMINIAI IZOLIATORIAI	VNT.	6	ESAMI
13	ALYVOS REZERVUARAS	VNT.	1	ESAMAS
14	H=19m ŽAIBOLAIDIS	VNT.	2	ESAMAS

**PROJEKTUOJAMŲ SPINTŲ LENTELĖ**

PAVADINIMAS	MATO VNT	KIEKIS	PASTABOS
TAGS- galios transformatoriaus gnybtų dėžė	VNT.	2	ESAMA
GPS- galios paskirstymo spinta	VNT.	2	ESAMA
KJGS- kilnojamoji įrenginių galios spinta	VNT.	2	ESAMA
GAS- grandinių atskyrimo spinta	VNT.	2	ESAMA
PT SRKAS- perdavimo tinklo savųjų reikių komercinės apskaitos spinta	VNT.	1	ESAMA

**ŽYMĖJIMAI:**

- 2E4(35kV) — Kintamos srovės daugiau kaip 1kV kabelis
- Sklypų ribos
- Žaibosaugos zona hx aukštyje įvertinus LITGRID AB ir ESO dalyje esančius žaibolaidžius



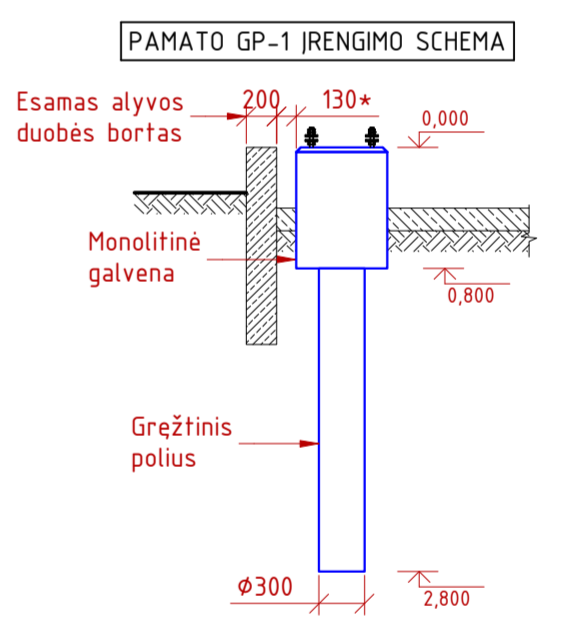
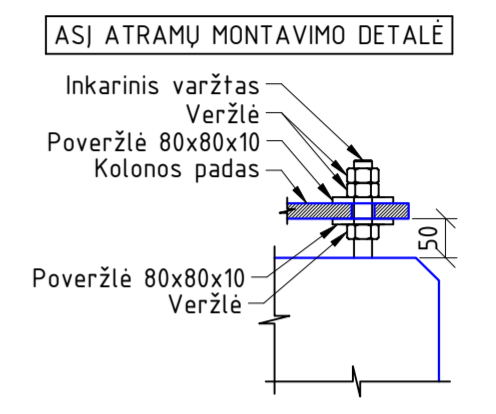
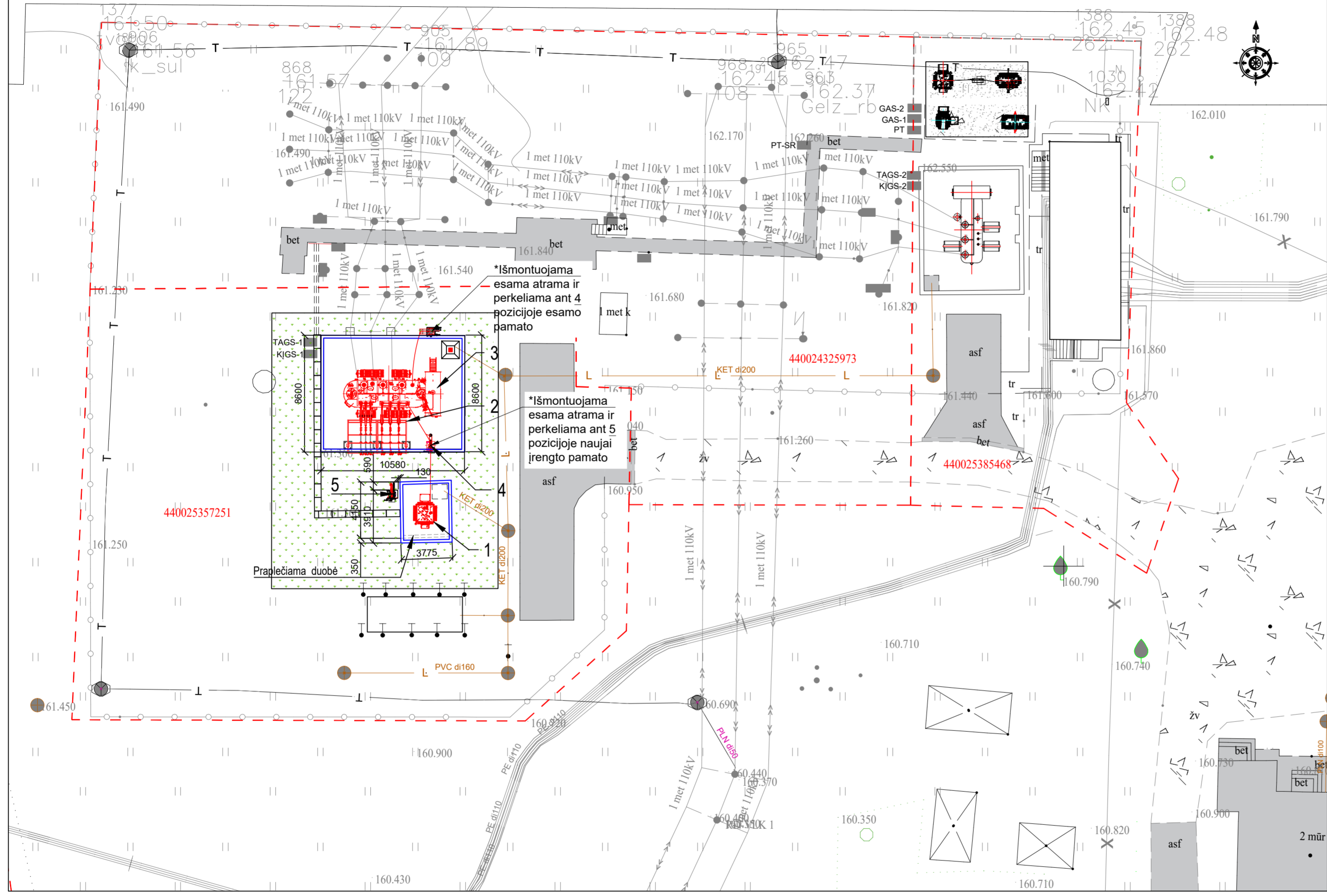
**PASTABOS:**

- Raudonos spalvos linija parodyti projektuojami įrenginiai;
- Montuojant įrenginius bei klojant el. kabelius vadovautis gamyklinėmis montavimo instrukcijomis bei Lietuvos Respublikoje galiojančiomis normomis ir taisyklėmis;
- Įrenginių montavimo aukštis ir gabaritai tikslinami gamybos ir montavimo brėžiniuose pagal tiekiamą įrangą;
- Esami 10KV kabeliai permontuojami pritaikant juos prie naujai montuojamo transformatoriaus. Likęs kabelių ilgio perteklius perklojamas tranšėjoje, šalia kabelių pakilimo atramų. Kasant tranšėją kabeliams, nepažeisti esamų kabelių ir įžeminimo kontūro. Kabelius kloti nuo minėtų komunikacijų laikantis normatyvinių atstumų. Sankirtose su esamais tinklais kasimo darbus atlikti rankiniu būdu;
- Darbų metu pažeistos dangos atstatomos į ne prastesnės būklės nei buvo prieš darbų pradžią.

Brėžinio # jame pateiktos informacijos platinimas trečioms šalims draudžiamas

0	2025 08	KONKURSUI
LAI DA	IŠLEIDIMO DATA	LAI DOS STATUSAS. KEITIMO PRIEŽASTIS (JEI TAI KOMA)
		ATINIO PROJEKTO PAVADINIMAS RŪDIŠKIŲ TP, ONUŠKIO G. 9 MARKŪNŲ K., IR PALUKNĖS TP PUŠŲ G. MADŽIŪNŲ K., ELEKTROS ĮRENGINIŲ REKONSTRAVIMO PROJEKTAS
		ATINIO NUMERIS IR PAVADINIMAS, DOKUMENTO PAVADINIMAS 01 (110/35/10KV RŪDIŠKIŲ TP) 10/35/10 KV RŪDIŠKIŲ TP ATVIROSIOS SKIRSTYKLOS PLANAS
		KUMENTO ŽYMUO
LT	AB „ENERGIJOS SKIRSTYMO OPERATORIUS“	2025/237-01-TDP-E.B-02
		LAPAS LAPŲ
		1 1

Obj. Nr. plane	Atramos pavadinimas	Atramu kiekis plane, vnt.	Pamato tipas	Pamatu kiekis atramai, vnt.	Pamatu kiekis viso, vnt.
1	Kompensacinės ritės atrama	1	Rekonstruojamas	-	-
2	Kabalių pakilimo atrama (rekonstruojama)	1	esamas	1	1
3	Galių transformatorius	1	esamas	1	1
4	Viršįtampių ribotuvo su vienpolių žemikliu atrama (esama)	1	esamas	1	1
5	Vienspolio skyriklio atrama (rekonstruojama)	1	GP-1	1	1



Žymėjimai:  
 Projektuojami žali plotai teritorijos ribose  
 Sklypų ribos

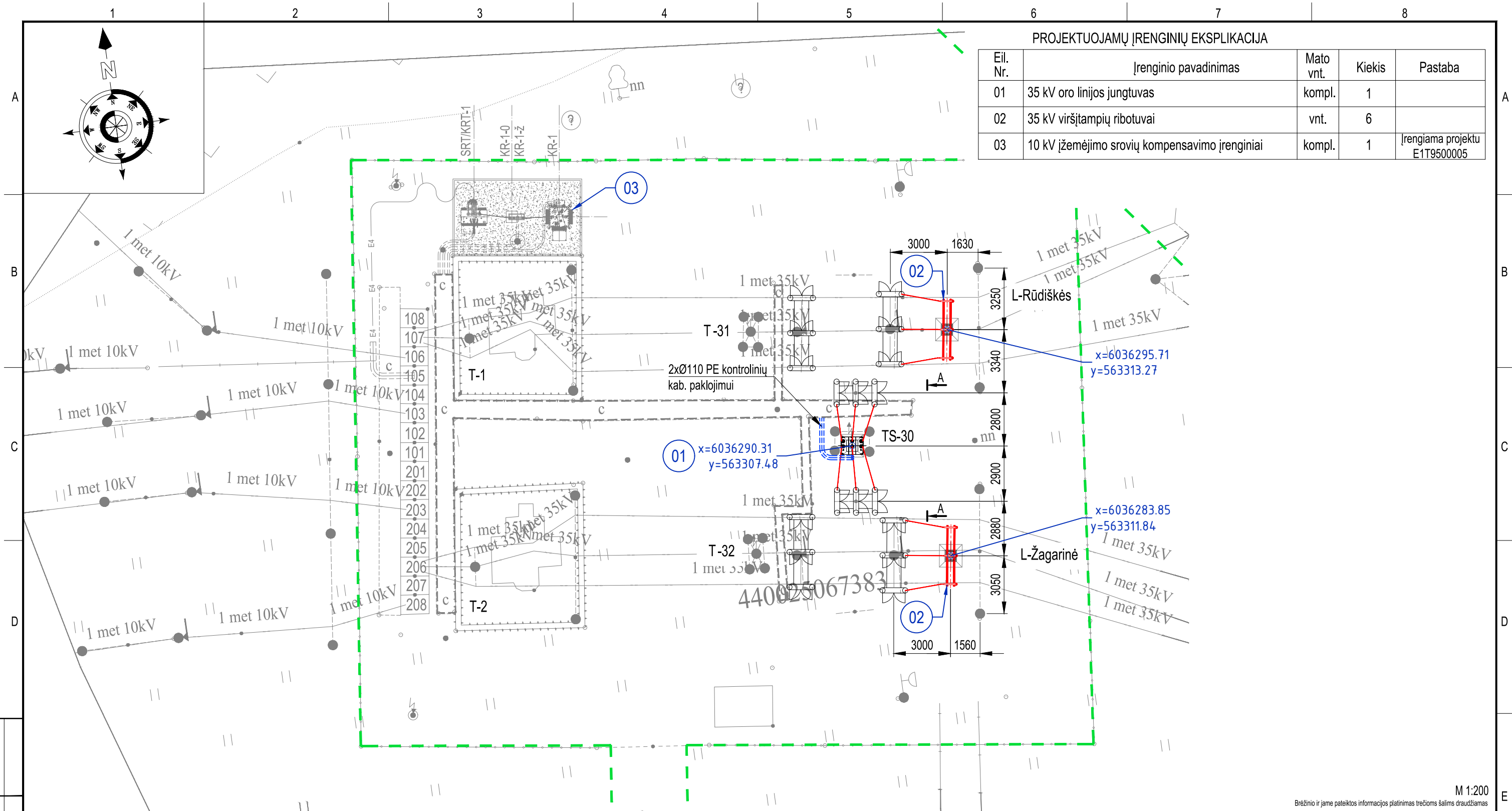
PASTABOS:  
 1. Matmenys duoti milimetrais, altitudės - metrais;  
 2. Kartu su šiuo brėžiniu žiūrėti elektrotechninę (E) projekto dalį;

0		2025 08	KONKURSUI
LAI DA	ISLEIDIMO DATA	LAIDOS STATUSAS. KEITIMO PRIEŽASTIS (JEI TAIKOMA)	
STATINIO PROJEKTO PAVADINIMAS		RŪDIŠKIŲ TP, ONUŠKIO G. 9 MARKŪNŲ K., IR PALUKNĖS TP PUŠŲ G. MADŽIŪNŲ K., ELEKTROS ĮRENGINIŲ REKONSTRAVIMO PROJEKTAS	
STATINIO NUMERIS IR PAVADINIMAS. DOKUMENTO PAVADINIMAS		XX (VISI STATINIAI) ASJ PLANAS	
DOKUMENTO ŽYMUO		LAPAS	LAPŲ
LT	AB „ENERGIJOS SKIRSTYMO OPERATORIUS“	2025/237-01-TDP-SK.B-01	1 1

Brėžinio ir jame pateiktos informacijos patikrinimas trečioms šalims draudžiamas

PROJEKTUOJAMŲ ĮRENGINIŲ EKSPLIKACIJA

Eil. Nr.	Įrenginio pavadinimas	Mato vnt.	Kiekis	Pastaba
01	35 kV oro linijos jungtuvas	kompl.	1	
02	35 kV viršįtampių ribotuvai	vnt.	6	
03	10 kV įžemėjimo srovių kompensavimo įrenginiai	kompl.	1	Įrengiama projektu E1T9500005



Žymėjimai:

--- Sklypų ribos

Pastabos:

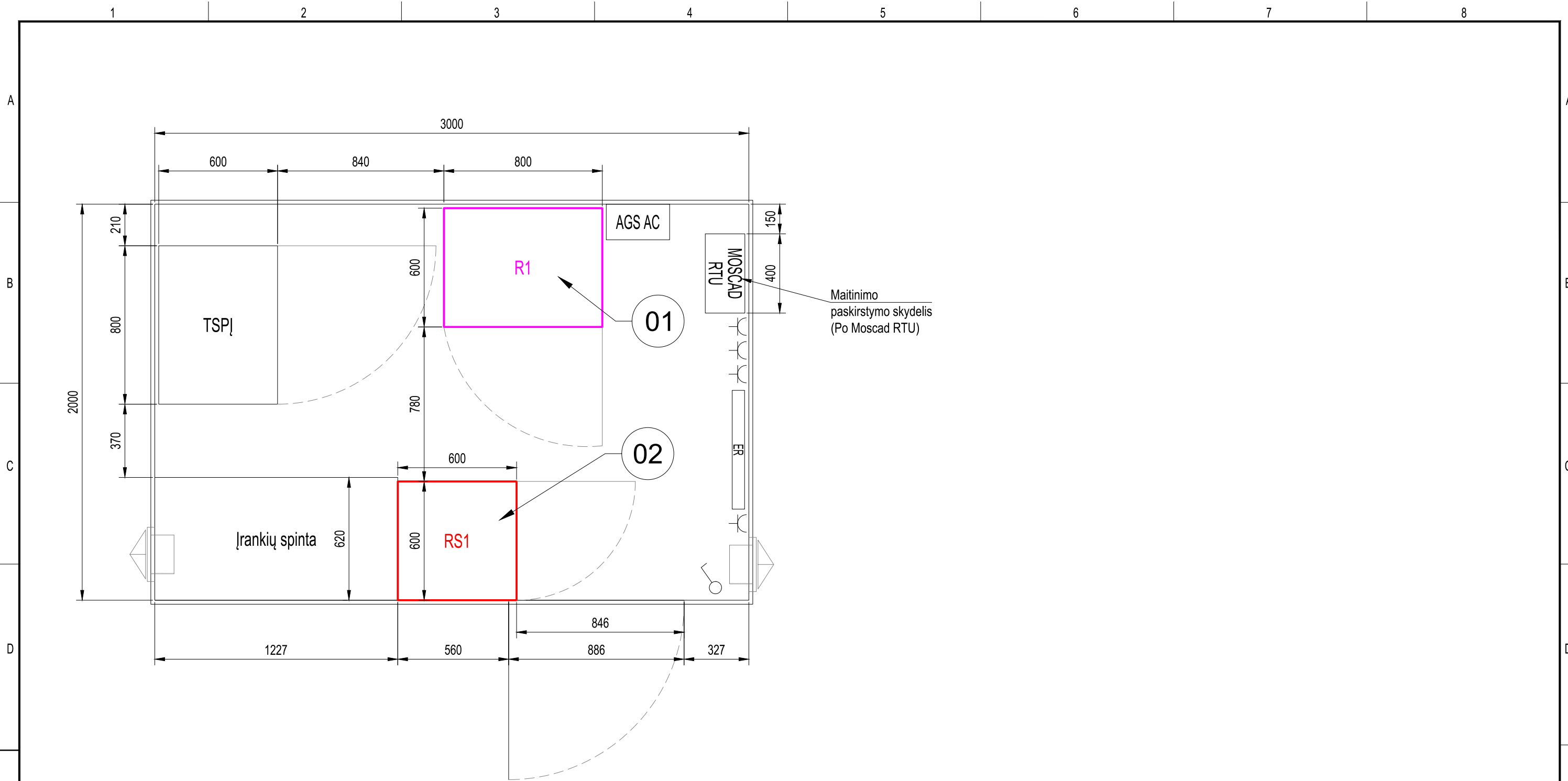
1. Projektuojami įrenginiai pavaizduoti pastorinta raudona linija.
2. Kasant tranšėją projektuojamiems kabeliams ir duobes pamatams, nepažeisti esamų kabelių ir įžeminimo kontūro. Projektuojamus kabelius, kloti nuo minėtų komunikacijų laikantis ELIIT normatyvinių atstumų. Sankirtose su esamais tinklais kasimo darbus atlikti rankiniu būdu;

M 1:200

Brėžinio ir jame pateiktos informacijos platinimas trečioms šalims draudžiamas

PROJ. DALIS	VARDAS, PAVARDĖ	PARAŠAS	DATA

0	2025 08	KONKURSUI		
LAIDA	IŠLEIDIMO DATA	LAIDOS STATUSAS. KEITIMO PRIEŽASTIS (JEI TAIKOMA)		
		STATINIO PROJEKTO PAVADINIMAS RŪDIŠKIŲ TP, ONUŠKIO G. 9 MARKŪNŲ K., IR PALUKNĖS TP PUŠŲ G. MADŽIŪNŲ K., ELEKTROS ĮRENGINIŲ REKONSTRAVIMO PROJEKTAS		
		TATINIO NUMERIS IR PAVADINIMAS, DOKUMENTO PAVADINIMAS 02 (35/10KV PALUKNĖS TP) 35/10 KV PALUKNĖS TP ATVIROSIOS SKIRSTYKLOS PLANAS		LAIDA 0
LT	STATYTOJAS IR (ARBA) UŽSAKOVAS AB „ENERGIJOS SKIRSTYMO OPERATORIUS“	DOKUMENTO ŽYMUO 2025/237-02-TDP-E.B-02		LAPAS 1 / LAPŲ 1



M 1:20

Brėžinio ir jame pateiktos informacijos platinimas trečioms šalims draudžiamas

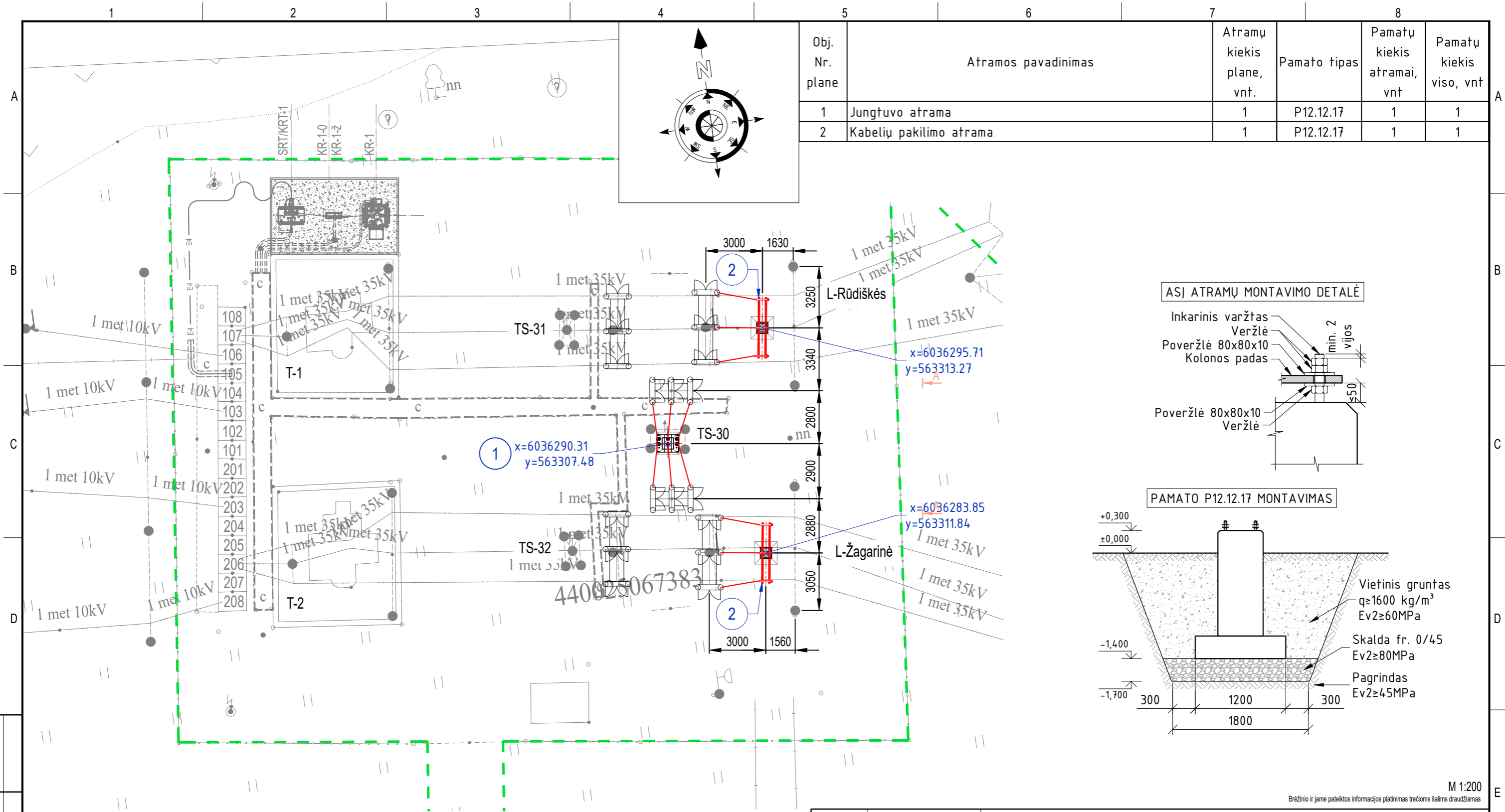
PROJEKTUOJAMŲ ĮRENGINIŲ EKSPLIKACIJA

- 01 KR valdiklio spinta R1 įrengiama projektu Inv. Nr. E1T9500005
- 02 Ryšių spinta

Pastabos:  
1. Projektuojami irenginiai pavaizduoti pastorinta raudona linija.

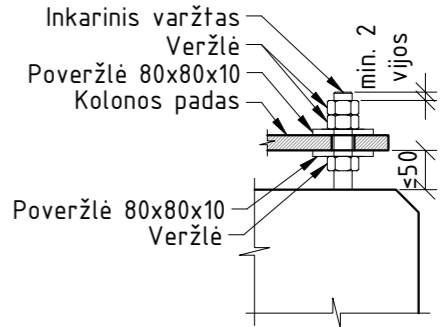
0	2025 08	KONKURSUI		
LAIDA	IŠLEIDIMO DATA	LAIDOS STATUSAS. KEITIMO PRIEŽASTIS (JEI TAIKOMA)		
		ATINIO PROJEKTO PAVADINIMAS RŪDIŠKIŲ TP, ONUŠKIO G. 9 MARKŪNŲ K., IR PALUKNĖS TP PUŠŲ G. MADŽIŪNŲ K., ELEKTROS ĮRENGINIŲ REKONSTRAVIMO PROJEKTAS		
		ATINIO NUMERIS IR PAVADINIMAS, DOKUMENTO PAVADINIMAS 02 (35/10kV PALUKNĖS TP) RYŠIŲ NAMELIO PLANAS	LAIDA	
			0	
LT	AB „ENERGIJOS SKIRSTYMO OPERATORIUS“	KUMENTO ŽYMUO	LAPAS	LAPŲ
		2025/237-02-TDP-E.B-06	1	1

PROJ. DALIS	
VARDAS, PAVARDĖ	
PARAŠAS	
DATA	

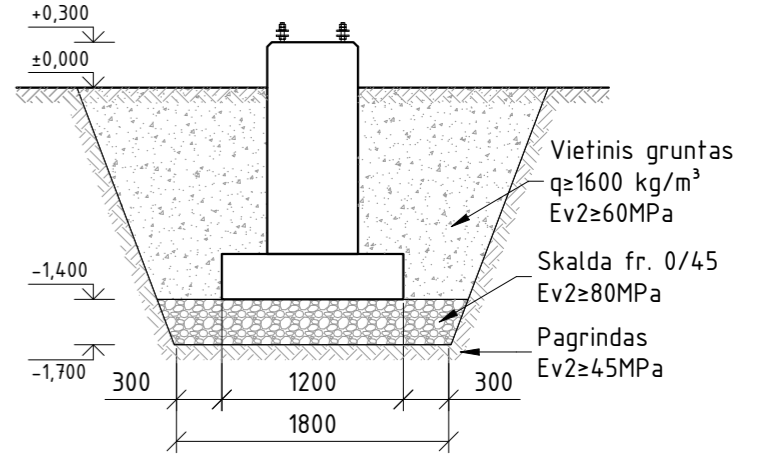


Obj. Nr. plane	Atramos pavadinimas	Atramų kiekis plane, vnt.	Pamato tipas	Pamatų kiekis atramai, vnt	Pamatų kiekis viso, vnt
1	Jungtuvo atrama	1	P12.12.17	1	1
2	Kabalių pakilimo atrama	1	P12.12.17	1	1

**ASJ ATRAMŲ MONTAVIMO DETALĖ**



**PAMATO P12.12.17 MONTAVIMAS**



M 1:200  
Brėžinio ir jame pateiktos informacijos platinimas trečioms šalims draudžiamas

**Žymėjimai:**

--- Sklypų ribos

**PASTABOS:**

- Matmenys duoti milimetrais, altitudės - metrais;
- Kartu su šiuo brėžiniu žiūrėti elektrotechninę (E) projekto dalį;
- Atgalinio užpylimo gruntas - smėlinis, kurio tūrinis tankis  $q \geq 1600 \text{ kg/m}^3$ . Užpiltą gruntą tankinti 20-30cm storio sluoksniais iki  $Ev2 \geq 60 \text{ MPa}$ .
- Užpildo sluoksnio sutankinimo kokybė tikrinama analogiškai, kaip pagrindo grunto.
- Jei pagrindo grunto deformacijos modulio vertė darbų metu gaunama  $Ev2 < 45 \text{ MPa}$ ,  $Dpr < 0,97$  pagrindo gruntas yra keičiamas geresnių savybių gruntu ar stiprinamas geosintetinėmis medžiagomis.

PROJ. DALIS	VARDAS, PAVARDĖ	PARAŠAS	DATA

0	2025 08	KONKURSUI			
LAIDA	IŠLEIDIMO DATA	LAIDOS STATUSAS. KEITIMO PRIEŽASTIS (JEI TAIKOMA)			
		STATINIO PROJEKTO PAVADINIMAS RŪDIŠKIŲ TP, ONUŠKIO G. 9 MARKŪNŲ K., IR PALUKNĖS TP PUŠŲ G. MADŽIŪNŲ K., ELEKTROS ĮRENGINIŲ REKONSTRAVIMO PROJEKTAS			
		STATINIO NUMERIS IR PAVADINIMAS, DOKUMENTO PAVADINIMAS 02 (35/10kV PALUKNĖS TP) ASJ PLANAS			LAIDA 0
		DOKUMENTO ŽYMUO			LAPAS 1
LT	AB „ENERGIJOS SKIRSTYMO OPERATORIUS“	2025/237-02-TDP-SK.B-01			LAPŲ 1